

DELİNATOR MONTAJ DELİK MAKİNASI TEKNİK ÖZELLİKLERİ

- GENEL OLCULER:

- EN:300 mm
- BOY: 540 mm
- YUKSEKLİK:855 mm

- AGIRLIK: 35Kg +/- %10

-DELİKLER ARASI CAP: 152 mm

-KULLANILACAK MATKAP TIPI; SDS TIP

- CAP:14-18 mm ARASI
- BOY:260 mm

-DELİK CAPI: 14-18 mm ARASI x 3

-DELİKLER ARASI ACI: 120 °

-DELME DERİNLİĞİ :0/130 mm

-CALISMA GERİLİMİ : 220/230 V. HIZ: 1500 D/D

-DARBE GUCU: HER UC ICIN 2.6J.

-GUC: 2700 W.

-GİRİS 16A.SİGORTA KORUMALI

-GUC KABLOSU UZUNLUĞU: 2.5/3.0 M

-TERMİK KORUMALI

-START/STOP CALİSTIRMA BUTONLU

-ACIL STOP BUTONLU

-HAVA SOĞUTMALI

-DELME HIZI :

-TAS/BETON ZEMİN: 20/30 SANİYE

-BETON ASFALT ZEMİN: 20/30 SANİYE

- METREYLE DELİKLER ARASI UZUNLUK OLCUMU

-TASIMA TUTAMAGI VE KOLU

- TASIMA KOLAYLIĞI

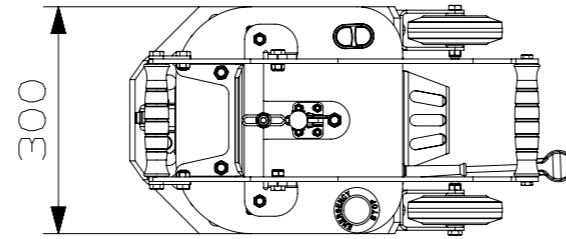
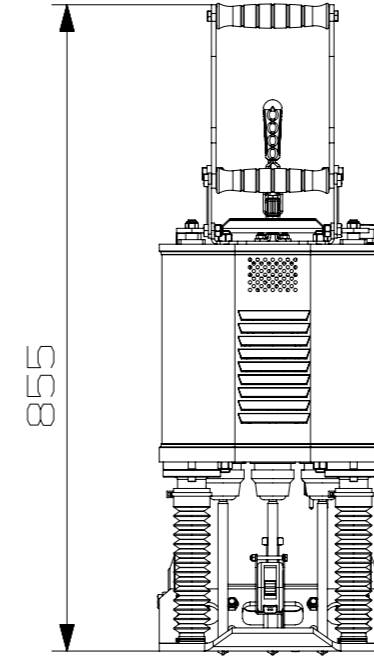
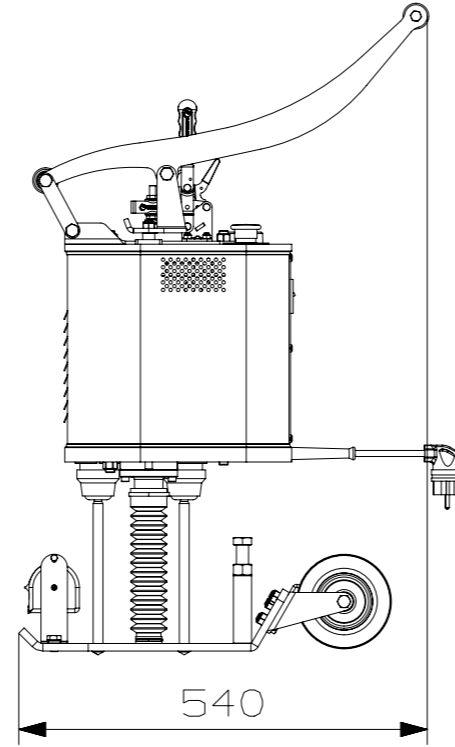
-2 TEKER ÜZERİ HAREKET KABİLİYETİ

- ÇİZGİ TAKIP KOLAYLIĞI

- KOLAY DELİCİ UC DEĞİSTİRME

(KIRICI/DELİCİ TIP SDS SOKETLİ)

-MAKİNADA KULLANILAN MOTOR VE ELEKTRİK AKSAMLAR CE BELGELİDİR.



OTAC
MAKİNA SAN.TİC.LTD.STİ

